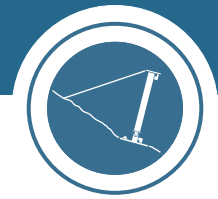


Steinschlag- schutzsystem



TS-1500-ZD - Datenblatt



Anwendungsgebiet:

TRUMER Steinschlagschutzsysteme wurden entwickelt, um Infrastruktur, Gebäude und Menschenleben vor Stein- und Blockschlag zu schützen. Sie werden in der Transit- oder Ablagerungszone nahe am zu schützenden Objekt installiert. Das TS-1500-ZD ist für Projekte mit hohem Risiko, (Konsequenzklasse in EN 1990:2003 [1]) gemäß ONR 24810 [2], einsetzbar.

Material:

Die bei TRUMER verwendeten Stahlkomponenten und Stahldrahtseile entsprechen den höchsten Standards, welche durch ein striktes Qualitätsmanagement gewährleistet werden. Das Produkt wurde gemäß der WLV-Richtlinie [3] getestet. Die TRUMER SCHUTZBAUTEN GmbH ist ISO 9001:2008 zertifiziert.

Installation:

Um Installations- und Wartungsarbeiten zu vereinfachen, besteht das TS-1500-ZD nur aus wenigen Bestandteilen. Es kann händisch, maschinell oder per Helikopter installiert werden. Die Fundamentierung des Systems ist situationsabhängig und liegt im Verantwortungsbereich des betreffenden Projektingenieurs.

Vorteile:

Das TS-1500-ZD wurde ohne Versagen primärer Komponenten getestet - obwohl dies gemäß der WLV-Richtlinie [3] zulässig wäre - um allen Sicherheitsansprüchen gerecht zu werden.

Klassifikation

Modell	TS-1500-ZD
Ausführung	gelenkig-gelagert
Energieklasse	4
Energieeintrag MEL Zertifiziert/Getestet kJ	1500 / 1667
Energieeintrag SEL kJ	-
Zugelassene Höhen m	3,0 - 4,5
Nachweis	1:1 Feldversuch
Prüfung	gem. WLV-Richtlinie

Zusammenfassung Prüfbericht

Testhöhe m	3,0
Maximale Auslenkung m	6,18
Restnutzhöhenklasse	A (≥50%)
Komponentenversagen	Keine
Öffnungen am Netz	Keine
Geflechtauflage	Keine

Prüfbericht

Berichtsnummer	0306
Prüfstelle	Montanuniversität Leoben
Ausstellungsdatum	5. Dezember 2006

Literatur:

1. CEN. EN 1990:2003, Eurocode – Basis of structural design, 2005.
2. Österreichisches Normungsinstitut (ON). ONR 24810, Technischer Steinschlagschutz - Begriffe, Einwirkungen, Bemessung und konstruktive Durchbildung, Überwachung und Instandhaltung, 2013.
3. Forsttechnischer Dienst f. Wildbach- und Lawinenverbauung Geologische Stelle. WLV-Richtlinie für den Eignungsnachweis von Steinschlag-schutznetze, 2005.

Hauptnetz

Modell	Omega-Netz 9,0/185
Typ	Spiralseilnetz
Seildurchmesser <i>mm</i>	9,0
Seilkonstruktion	1 x 7
Einzeldrahtdurchmesser <i>mm</i>	3,0
Korrosionsschutz	Zn oder ZnAl (Klasse A)
Maschenweite <i>mm</i>	~ 185 x 185
Gewicht <i>kg/m²</i>	~ 6,8
Zugfestigkeit Berechnet <i>kN/m</i>	465
Verbindung zu Drahtseilen	eingefädelt
Verbindung der Netzfelder	7/16" Schäkel

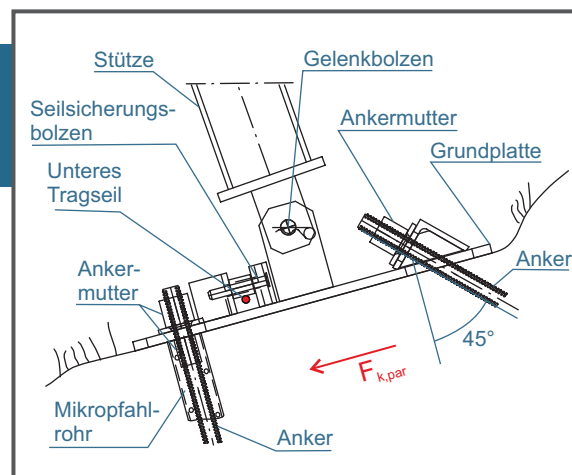
Seile

Trag-	Anzahl pro Zaunabschnitt	2
	Seildurchmesser <i>mm</i>	22
	Korrosionsschutz	Zn o. ZnAl (Klasse A oder B)
	Bremselemente pro Seil	2
Mittel-	Bremselementmodell	AVT phx 80/30-2,5
	Anzahl pro Zaunabschnitt	2
	Seildurchmesser <i>mm</i>	20
	Korrosionsschutz	Zn o. ZnAl (Klasse A oder B)
Rückhalte-	Bremselemente pro Seil	4
	Bremselementmodell	AVT phx 60/30-4,5
	Anzahl pro Stütze	2
	Seildurchmesser <i>mm</i>	22
Rückhalte-	Korrosionsschutz	Zn o. ZnAl (Klasse A oder B)
	Bremselement pro Seil	1
	Bremselementmodell	AVT phx 60/25-1,5

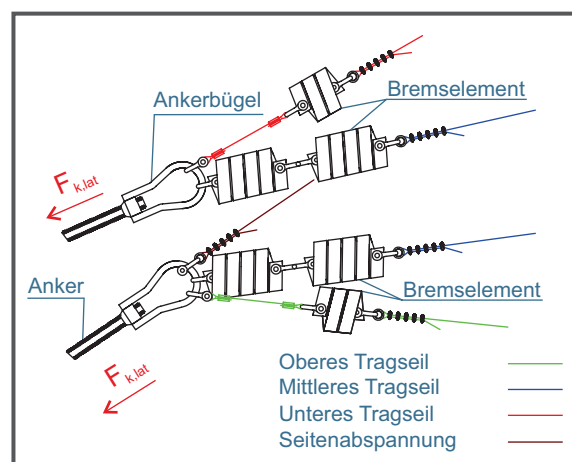
Stützkonstruktion

Stütztyp	HEA 200
Integrierte Steighilfen	Sprossen alle 0,5 m
Seilführung	Integriert
Stützengewicht Bei 3 m Verbauhöhe <i>kg</i>	185
Verbindung zur Grundplatte	Gelenkbolzen mit Splint
Grundplattengröße <i>mm</i>	790 x 250
Grundplattengewicht <i>kg</i>	45
Ankeranzahl pro Grundplatte	2

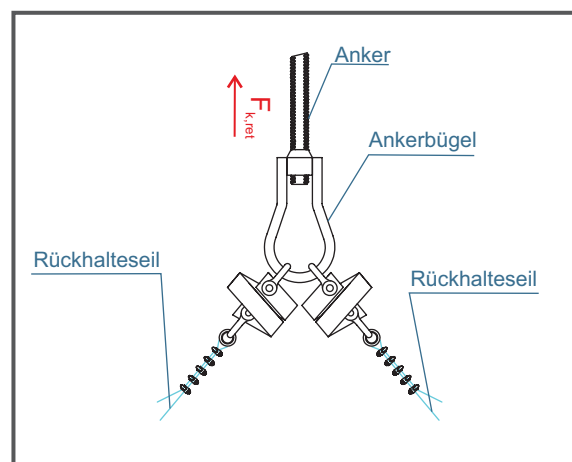
Grundplatte/Fundament



Seitliche Verankerung



Bergseitige Verankerung



Ankerkräfte *kN (kips)*

Grundplatte ($F_{k,par}$)	201
Seitlicher Anker, max. ($F_{k,lat}$)	236
Bergseitiger Anker ($F_{k,ret}$)	262

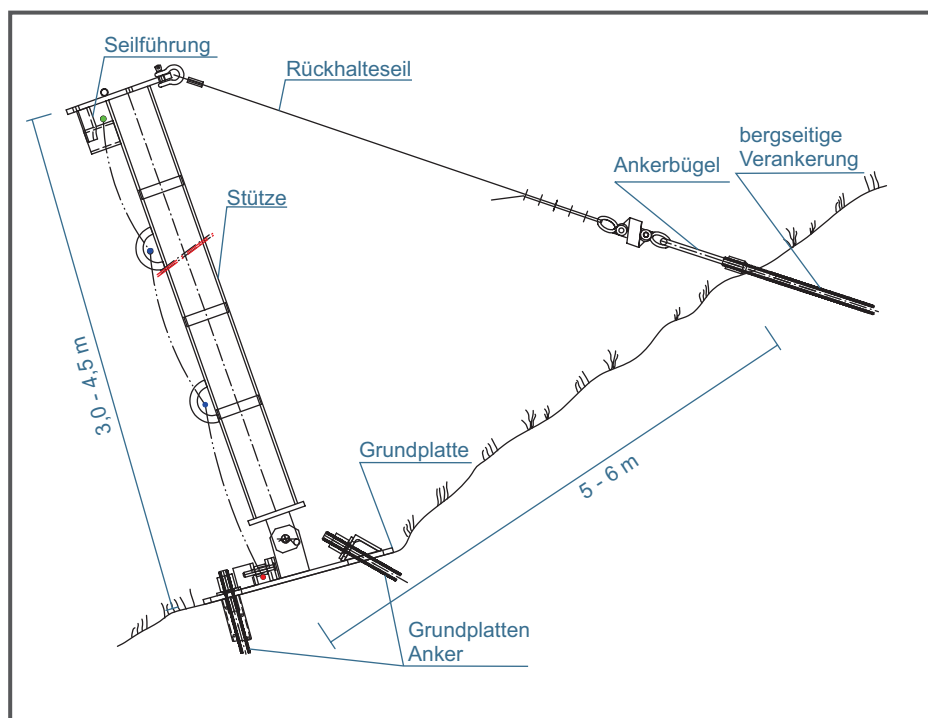
Empfohlene Verankerung basierend auf Stahlgüte*

(bei 50 m Systemlänge und 10 m Stützenabstand)

	Anzahl	500/550 (MPa) (z. B. GEWI)	670/800 (MPa) (z. B. GEWI Plus)	470 min (MPa) (z. B. IBO)
Grundplattenanker	12	32	28	ortsbezogen
Seitliche Anker	4	32	28	R38-500
Bergseitige Anker	7	40	30	R38-550

* Die Fundierung/Verankerung muss durch qualifizierte Personen unter Berücksichtigung lokaler Bestimmungen gewählt werden. Sicherheitsaufschläge gemäß ONR 24810 werden berücksichtigt. Werden mehrere Seile zu einem Anker geführt, wird empfohlen, die charakteristischen Kräfte gemäß ONR 24810 skalar zu addieren.

Detail Seitenansicht



Ausführung und Verankerung:

Die vorgeschlagene Ausführung des Steinschlagschutzsystems basiert auf den Konstruktionsvorgaben der ONR 24810. Stützenabstände zwischen 8 m und 12 m werden empfohlen. Die Positionen und Neigungen der Stützen sollten so gewählt werden, dass ein maximales Rückhaltevermögen für potenzielle Stein- und Blockschläge in Hangrichtung als auch schräg dazu verlaufend gegeben ist, und das System nicht übersprungen wird. Stützenpositionen in Bereichen mit hoher direkter Trefferwahrscheinlichkeit der Stütze sind zu vermeiden.

Die Ankerpositionen sollten gemäß der Installationsanleitung ausgeführt werden, wobei die Anker in etwa der Richtung der Seilkraft auszurichten sind. Vor Ort sind Abweichungen vom Modell oft unvermeidbar. In diesem Fall obliegt es dem Projektingenieur, eine entsprechende Lösung vorzuschlagen.

Grundriss Frontansicht

