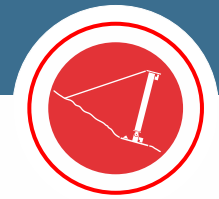


# Steinschlag- schutzsystem



## TSC-500-ZD h4



### Anwendungsgebiet:

TRUMER Steinschlagschutzsysteme wurden entwickelt, um Infrastruktur, Gebäude und Menschenleben vor Stein- und Blockschlag zu schützen. Sie werden in der Transit- oder Ablagerungszone nahe am zu schützenden Objekt installiert. Das Steinschlagschutzsystem TSC-500-ZD h4 ist für Projekte mit hohem Risiko, (Konsequenzklasse CC3 in EN 1990:2003 [1]) gemäß ONR 24810 [2], einsetzbar.

### Material:

Die bei TRUMER verwendeten Stahlkomponenten und Stahldrahtseile entsprechen den höchsten Standards, welche durch ein striktes Qualitätsmanagement gewährleistet werden. Das Produkt wurde gemäß ETAG 27 [3] getestet und wird entsprechend der Europäischen Technischen Bewertung ETA-12/0116 produziert. Die TRUMER SCHUTZBAUTEN GmbH ist ISO 9001:2015 zertifiziert.

### Installation:

Um Installations- und Wartungsarbeiten zu vereinfachen, besteht der TSC-500-ZD H4 nur aus wenigen Bestandteilen. Er kann händisch, maschinell oder per Helikopter installiert werden. Die Fundamentierung des Systems ist situationsabhängig und liegt im Verantwortungsbereich des betreffenden Projektingenieurs.

### Vorteile:

Der TSC-500-ZD H4 wurde ohne Versagen primärer Komponenten getestet - obwohl dies gemäß ETAG 27 [3] zulässig wäre - um allen Sicherheitsansprüchen gerecht zu werden.

### Klassifikation

Modell	TSC-500-ZD H4
Ausführung	gelenkig-gelagert
Energieklasse	2
Energieeintrag MEL Zertifiziert/Getestet kJ	500 / 527
Energieeintrag SEL kJ	170
Zugelassene Höhen m	4,0 - 5,0
Nachweis	1:1 Feldversuch
Zertifizierung	ETAG 27

### Zusammenfassung Prüfbericht

Testhöhe m	4,0
Maximale Auslenkung m	5,02
Restnutzhöhenklasse	A (≥50%)
Komponentenversagen	Keine
Öffnungen am Netz	Keine
Geflechtsauflage	Keine

### Europäische technische Bewertung (ETA)

ETA-Nummer	ETA-12/0116
Technische Bewertungsstelle	Österreichisches Institut für Bautechnik (OIB)
Ausstellungsdatum	09. Mai 2012

### Zertifikat über die Leistungsbeständigkeit

Zertifikat-Nummer	1379-CPR-022/14
Zertifizierungsstelle	TVFA-ZERT TU Graz
Ausstellungsdatum	26. Juli 2017

## Hauptnetz

Modell	Omega-Netz 7,5/135
Typ	Spiralseilnetz
Seildurchmesser <i>mm</i>	7,5
Seilkonstruktion	1 x 7
Einzeldrahtdurchmesser <i>mm</i>	2,5
Korrosionsschutz	Zn or ZnAl (Klasse A)
Maschenweite <i>mm</i>	~ 135 x 135
Gewicht <i>kg/m<sup>2</sup></i>	~ 5,6
Zugfestigkeit Berechnet <i>kN/m</i>	386
Verbindung zu Drahtseilen	eingefädelt
Verbindung der Netzfelder	3/8" Schäkel

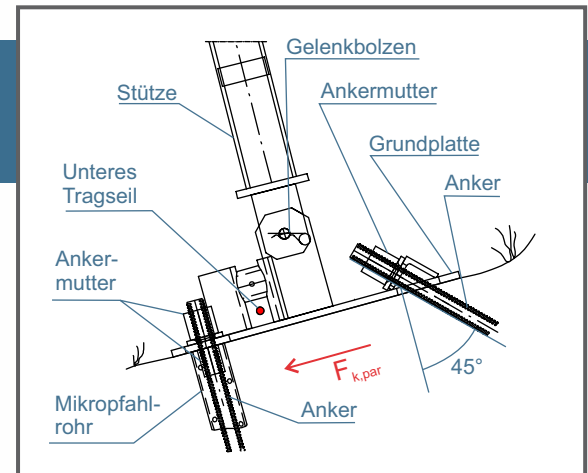
## Seile

Trag-	Anzahl pro Zaunabschnitt	2
	Seildurchmesser <i>mm</i>	20
	Korrosionsschutz	Zn or ZnAl (Klasse A oder B)
	Bremselemente pro Seil	2
	Bremselementmodell	AVT phx 60/30-2,5
Mittel-	Anzahl pro Zaunabschnitt	–
	Seildurchmesser <i>mm</i>	–
	Korrosionsschutz	–
	Bremselemente pro Seil	–
	Bremselementmodell	–
Rückhalte-	Anzahl pro Stütze	2
	Seildurchmesser <i>mm</i>	16
	Korrosionsschutz	Zn or ZnAl (Klasse A oder B)
	Bremselement pro Seil	–
	Bremselementmodell	–

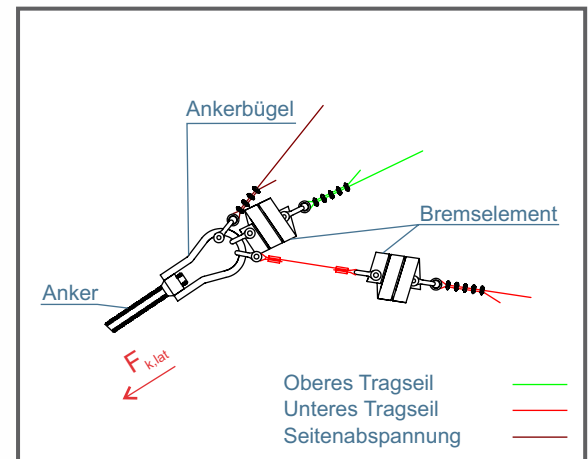
## Stützkonstruktion

Stütztyp	HEA 140
Integrierte Steighilfen	Sprossen alle 0,5 m
Seilführung	Integriert
Stützengewicht Bei 4 m Verbauhöhe <i>kg</i>	128
Verbindung zur Grundplatte	Gelenkbolzen mit Splint
Grundplattengröße <i>mm</i>	650 x 200
Grundplattengewicht <i>kg</i>	29
Ankeranzahl pro Grundplatte	2

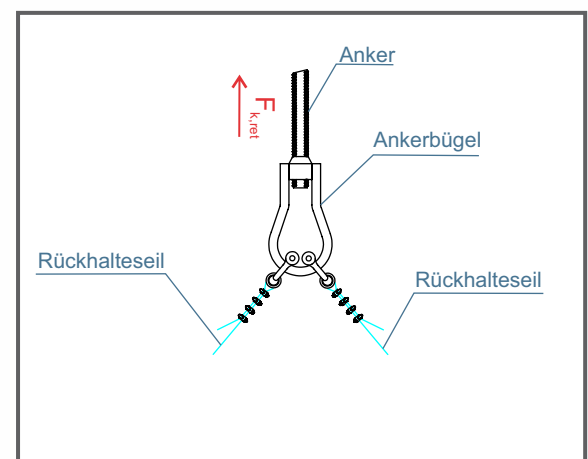
## Grundplatte/Fundament



## Seitliche Verankerung



## Bergseitige Verankerung



## Ankerkräfte *kN (kips)*

Grundplatte ( $F_{k,par}$ )	88
Seitlicher Anker, max. ( $F_{k,lat}$ )	183
Bergseitiger Anker ( $F_{k,ret}$ )	171

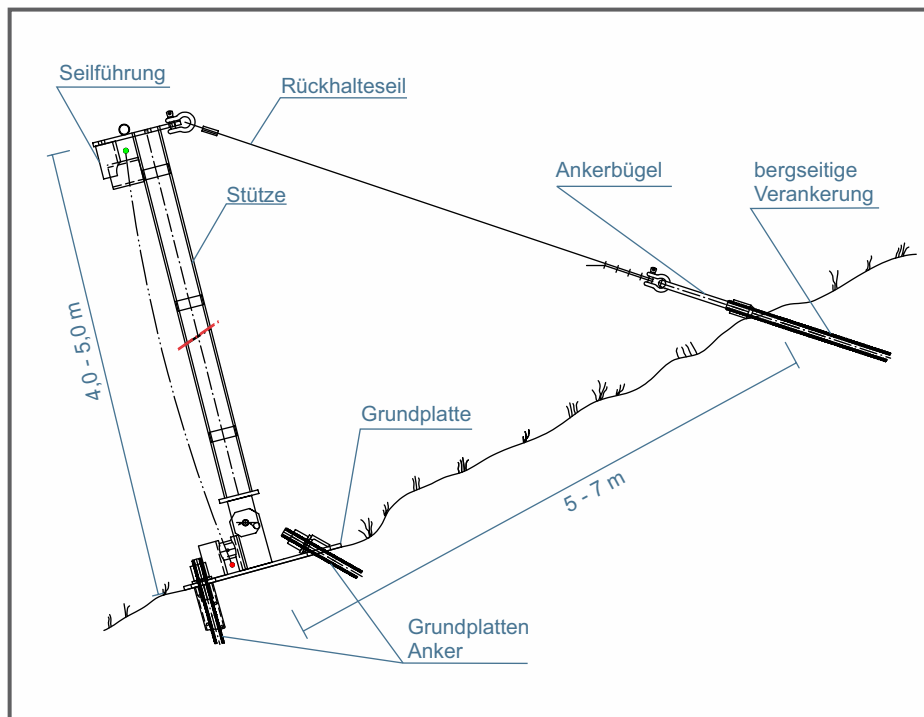
## Empfohlene Verankerung basierend auf Stahlgüte\*

(bei 50 m Systemlänge und 10 m Stützenabstand)

	Anzahl	500/550 (MPa) (z. B. GEWI)	670/800 (MPa) (z. B. GEWI Plus)	470 min (MPa) (z. B. IBO)
Grundplattenanker	12	25	22	ortsbezogen
Seitliche Anker	2	28	25	R32-400
Bergseitige Anker	7	28	25	R32-400

\* Die Fundierung/Verankerung muss durch qualifizierte Personen unter Berücksichtigung lokaler Bestimmungen gewählt werden. Sicherheitsaufschläge gemäß ONR 24810 werden berücksichtigt. Werden mehrere Seile zu einem Anker geführt, wird empfohlen, die charakteristischen Kräfte gemäß ONR 24810 skalar zu addieren.

### Detail Seitenansicht

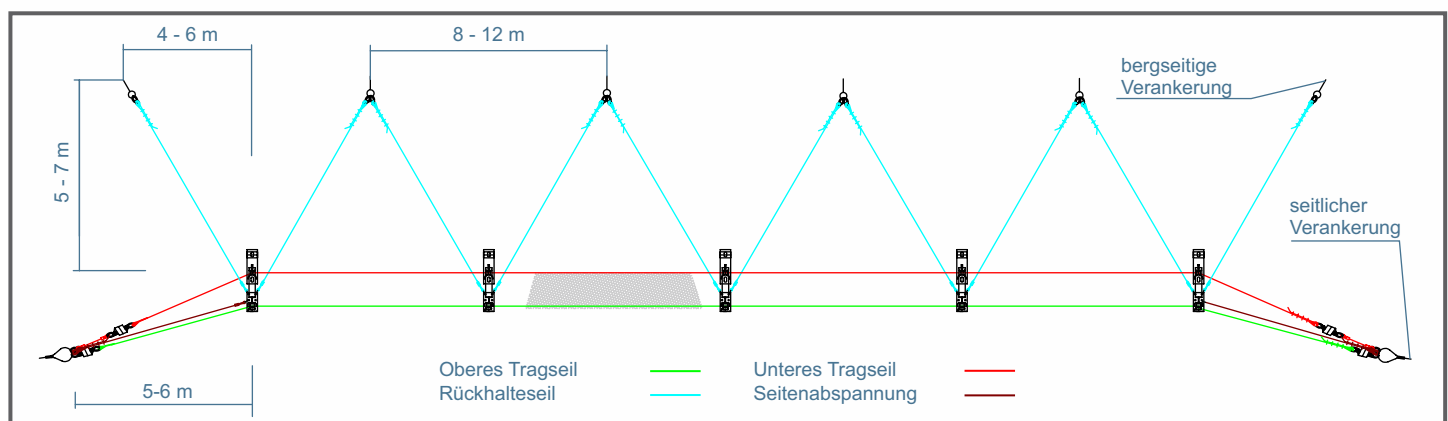


### Ausführung und Verankerung:

Die vorgeschlagene Ausführung des Steinschlagschutzsystems basiert auf den Konstruktionsvorgaben der ONR 24810. Stützenabstände zwischen 8 m und 12 m werden empfohlen. Die Positionen und Neigungen der Stützen sollten so gewählt werden, dass ein maximales Rückhaltevermögen für potenzielle Stein- und Blockschläge in Hangrichtung als auch schräg dazu verlaufend gegeben ist, und das System nicht übersprungen wird. Stützenpositionen in Bereichen mit hoher direkter Trefferwahrscheinlichkeit der Stütze sind zu vermeiden.

Die Ankerpositionen sollten gemäß der Installationsanleitung ausgeführt werden, wobei die Anker in etwa der Richtung der Seilkraft auszurichten sind. Vor Ort sind Abweichungen vom Modell oft unvermeidbar. In diesem Fall obliegt es dem Projektingenieur, eine entsprechende Lösung vorzuschlagen.

### Grundriss Frontansicht





System vor MEL-Test



System nach MEL-Test



**Literatur:**

1. CEN. *EN 1990:2003, Eurocode – Basis of structural design*, 2005.

2. Österreichisches Normungsinstitut (ON). *ONR 24810, Technischer Steinschlagschutz - Begriffe, Einwirkungen, Bemessung und konstruktive Durchbildung, Überwachung und Instandhaltung*, 2013.

3. EOTA. *Guideline for European technical approval of falling rock protection kits (ETAG 27)*, Februar 2008.

System vor MEL-Test



System nach MEL-Test



Energieeintrag MEL – 527  
getestet kJ